

## Ventilcassaforma

## Dima d'installazione ad incasso nel muro per ventilconvettori



### DESCRIZIONE

Ventilcassaforma nasce per rispondere alle esigenze di razionalizzazione degli spazi secondo i criteri della moderna architettura d'interni. Ventilcassaforma è una dima in lamiera zincata che consente di ricavare direttamente nel muro uno spazio per l'alloggiamento del ventilconvettore. La dima facilita le opere murarie in fase di costruzione della nicchia dove sarà installato il ventilconvettore. A lavori ultimati, tale ventilconvettore sarà completamente nascosto alla vista.

### VERSIONI

**CHU-L** da abbinare ai ventilconvettori della serie Omnia UL-P  
**CHF** da abbinare ai ventilconvettori delle serie FCX-P, FCX-PV e FCXI-P in impianti a 2 tubi, a 2tubi con resistenza e a 4 tubi

### CARATTERISTICHE

Ventilcassaforma è costituita da più parti da assemblare:

- Scatola da incasso;
- Pannello di chiusura;
- Cornice esterna con deflettore;
- Zoccoli di copertura, trasversi, coperchi.

Tutti gli elementi sono costruiti in lamiera di acciaio zincata e trattata con vernice di fondo a polvere termoindurente a base di resine epossipoliesteri di colore grigio con finitura satinata raggrinzata per accettare la pittura murale. La finitura è a cura del cliente con il colore a sua scelta.

### Scatola da incasso

Realizzata in lamiera zincata è la scatola che accoglie il ventilconvettore. La scatola viene incassata nel muro in fase di costruzione edile e facilita notevolmente la realizzazione della nicchia destinata al terminale d'impianto. Nello schienale posteriore sono già presenti i fori per il fissaggio del ventilconvettore e per approntare un impianto elettrico con presa e portafusibile tipo GEWISS. La scatola è predisposta per accogliere le tubazioni dell'impianto idraulico e dello scarico della condensa grazie alla presenza sulle fiancate e sul fondo di più elementi semitranciati facilmente rimovibili.

### Pannello di chiusura

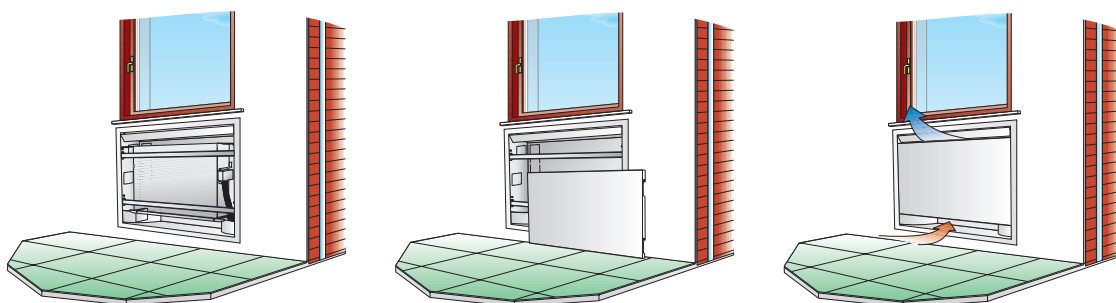
realizzato in lamiera pretrattata con vernice di fondo. Non presenta alcuna ferroia. Facilmente rimovibile per eseguire la manutenzione e la pulizia del filtro dell'aria.

### Cornice esterna

il perimetro della scatola da incasso è fornito di una cornice esterna in lamiera pretrattata, permette di coprire la parte perimetrale del muro, nascondendo alla vista eventuali imperfezioni ed evitando che nel tempo si rendano visibili eventuali scrostamenti del bordo dell'intonaco.

### Deflettore

orientabile manualmente, consente di dirigere il flusso d'aria all'interno del locale. Il deflettore è incorporato nella cornice.



## ABBINAMENTO VENTILCASSAFORMA

### Abbinamento Ventilcassaforma CHU L + Omnia UL

Ventilcassaforma	CHU 12 L	CHU 17 L	CHU 27 L	CHU 37 L
Ventilconvettore	Omnia UL 11 P	Omnia UL 16 P	Omnia UL 26 P	Omnia UL 36 P

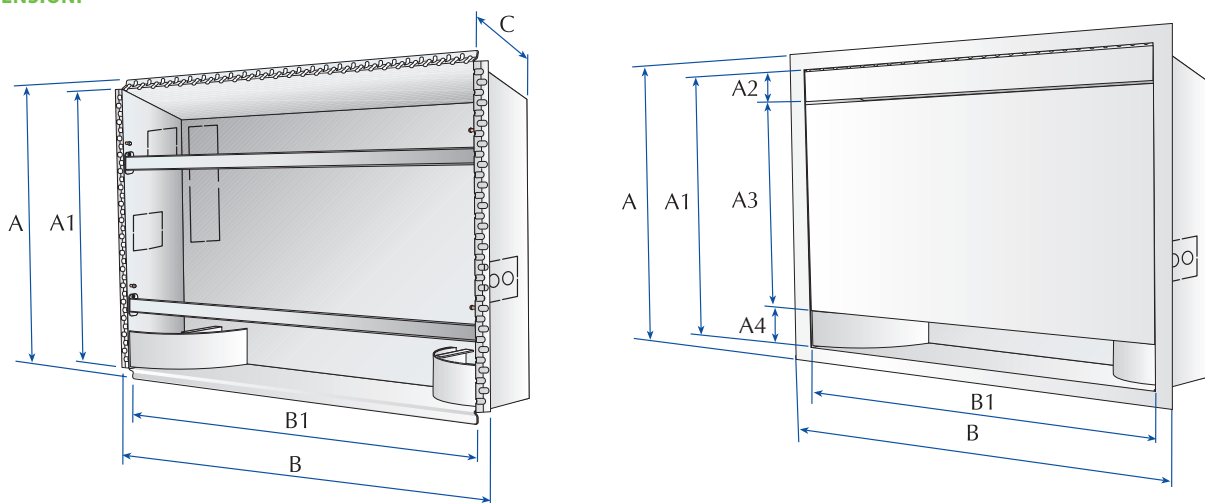
### Abbinamento Ventilcassaforma CHF - FCX P / FCX PV / FCXI P / FCZ P / FCZI P

Ventilcassaforma	CHF 17	CHF 22	CHF 32	CHF 42	CHF 62
		FCX 22 P	FCX 32 P - 36 P	FCX 42 P - 50 P - 56 P	FCX 62 P - 82 P - 102 P
		FCX 22 PV	FCX 32 PV - 36 PV	FCX 42 PV - 50 PV - 56 PV	FCX 62 PV - 82 PV - 102 PV
Ventilconvettore	FCX 17 P	FCX 24 P	FCX 34 P	FCX 44 P - 54 P	FCX 64 P - 84 P
	FCX 17 PV	FCX 24 PV	FCX 34 PV	FCX 44 PV - 54 PV	FCX 64 PV - 84 PV
	FCZ 1 P-PPC*	FCXI 20/24 P	FCXI 30/34/36 P	FCXI 40/44 P - 50/54/56 P	FCXI 80/84 P
		FCZ 2 P-PPC-PO*	FCZ 3 P-PPC-PO*	FCZ 4/5 P-PPC-PO*	FCZ 6/7/8/9/10 P-PPC-PO*
		FCZI 2 P*	FCZI 3 P*	FCZI 4/5 P*	FCZI 7/9 P*

I ventilconvettori FCX-P, FCX-PV e FCXI-P possono essere inseriti in impianti a 2 tubi, a 2 tubi con resistenza e a 4 tubi.

\* Per i ventilconvettori FCZ E FCZI, con 1, 2, 3, 4... si intendono tutte le taglie disponibili es. con "1" si intende 100/101/102/150

## DIMENSIONI



Taglia		CHU12 L	CHU17 L	CHU27 L	CHU37 L	CHF17	CHF22	CHF32	CHF42	CHF62
A	mm	691	691	691	691	728	728	728	728	833
A1	mm	648	648	648	648	684	684	684	684	789
B	mm	692	802	1032	1252	732	842	1073	1293	1414
B1	mm	644	754	984	1204	684	794	1025	1245	1366
C	mm	186	186	186	186	240	240	240	240	240

### Dimensione cornice e pannello di chiusura

Taglia		CHU12 L	CHU17 L	CHU27 L	CHU37 L	CHF17	CHF22	CHF32	CHF42	CHF62
A	mm	724	724	724	724	760	760	760	760	865
A1	mm	634	634	634	634	680	680	680	680	785
A2	mm	70	70	70	70	93	93	93	93	93
A3	mm	494	494	494	494	493	493	493	493	598
A4	mm	-	-	-	-	94	94	94	94	94
B	mm	713	823	1053	1273	753	863	1094	1314	1435
B1	mm	633	743	973	1193	673	783	1014	1234	1355

Aermec si riserva la facoltà di apportare in qualsiasi momento tutte le modifiche ritenute necessarie per il miglioramento del prodotto con eventuale modifica dei relativi dati tecnici.

### Aermec S.p.A.

Via Roma, 996 - 37040 Bevilacqua (VR) - Italia  
Tel. 0442633111 - Telefax 044293577  
www.aermec.com

