

Omnia UL

Installazione universale con mantello

- massima silenziosità di funzionamento
- Ideale per soluzioni residenziali o uffici



DESCRIZIONE

Ventilconvettori con tecnologia inverter per il riscaldamento, il raffreddamento e la deumidificazione. Dotati di un gruppo ventilante di ultima generazione a modulazione continua della portata dell'aria, che consente l'adattamento preciso alle reali richieste dell'ambiente interno senza oscillazioni di temperatura, per un miglior comfort, anche acustico ed un concreto risparmio elettrico.

Installabile in impianti a 2 tubi e in abbinamento a qualsiasi generatore di calore anche a basse temperature. Grazie alla disponibilità di varie versioni, e alla possibilità di una installazione sia orizzontale che verticale a seconda della versione, è facile scegliere la soluzione ottimale per qualsiasi esigenza.

VERSIONI

- C** Installazione verticale, aspirazione inferiore, termostato elettronico
- PC** Installazione verticale, aspirazione inferiore, termostato elettronico, depuratore Cold Plasma
- S** Installazione verticale e orizzontale, aspirazione inferiore, senza comandi
- UL Standard** - Installazione verticale, aspirazione inferiore, commutatore manuale

CARATTERISTICHE

Mantello

Mobile metallico di protezione con verniciatura poliestere anticorrosione RAL 9002, mentre la testata con la griglia di di distribuzione dell'aria è in materiale plastico RAL 7044.

Gruppo ventilante

Costituito da un ventilatore centrifugo a doppia aspirazione, particolarmente silenzioso, bilanciato staticamente e dinamicamente e direttamente accoppiato all'albero motore.

Il motore elettrico è monofase pluri-velocità (3 selezionabili), montato su supporti antivibranti e con condensatore permanentemente inserito.

Le coclee in materiale plastico sono estraibili per una facile ed efficace pulizia.

Batteria di scambio termico

Con tubi di rame ed alette in alluminio, la batteria principale ha attacchi idraulici gas femmina a sinistra e i collettori sono corredati di sfoghi d'aria. Lo scambiatore non è adatto ad essere utilizzato in atmosfere corrosive o in tutti quegli ambienti in cui si possano generare corrosioni nei confronti dell'alluminio.

- *Reversibilità degli attacchi idraulici in fase d'installazione.*

Bacinella raccolta condensa

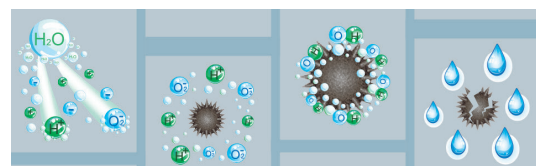
Di serie in materiale plastico e fissata alla struttura interna; con scarico condensa esterno.

Filtro aria

I ventilconvettori sono equipaggiati, di serie, con filtri aria precaricati elettrostaticamente. Questi filtri, grazie alla loro particolarità costruttiva, assorbono e trattengono le polveri in sospensione: il sistema ideale per garantire aria sana per tutta la famiglia.

Nelle versioni PC la purificazione dell'aria è assicurata dal depuratore Cold Plasma.

Il Depuratore d'aria è in grado di abbattere gli inquinanti decomponendone le molecole tramite scariche elettriche, provocando la scissione delle molecole d'acqua presenti nell'aria in ioni positivi e negativi. Tali ioni neutralizzano le molecole degli inquinanti gassosi ottenendo prodotti normalmente presenti nell'aria pulita. Il dispositivo è in grado di eliminare il 90% dei batteri. Il risultato è un'aria pulita, ionizzata e priva di cattivi odori.



ACCESSORI

AER503: Termostato da incasso a display retroilluminato e tastiera capacitiva, per il controllo di ventilconvettori sia con motori asincroni che brushless. Il termostato negli impianti 2 tubi può controllare ventilconvettori standard o equipaggiati con resistenza elettrica, con dispositivi di depurazione (Cold Plasma e lampada germicida), con la piastra radiante o con doppia mandata FCZ-D (Dualjet). Negli impianti 4 tubi solo ventilconvettori standard. Inoltre può controllare impianti con pannelli radianti o impianti misti ventilconvettori e pavimento radiante.

SA5: kit sonda aria (L = 15 m) con passacavo blocca sonda.

SW3: Sonda acqua (L = 2.5 m) per il controllo di minima, massima e consente il cambio di stagione automatico ai termostati elettronici dotati di change over lato acqua.

SW5: kit sonda acqua (L = 15m) con tronchetto porta sonda, clip di fissaggio e porta sonda da scambiatore.

TX: Termostato da parete per il controllo di ventilconvettori sia con motori asincroni che brushless. Il termostato negli impianti 2 tubi può controllare ventilconvettori standard o equipaggiati con resistenza elettrica, con dispositivi di depurazione aria, con la piastra radiante o con doppia mandata FCZ-D (Dualjet). Negli impianti 4 tubi solo ventilconvettori standard.

VMF-E0X: Termostato, da fissare sulla fiancata del ventilconvettore, dotato di serie di sonda aria e di sonda acqua.

VMF-E2D: Interfaccia utente a bordo macchina, da abbinare all'accessorio VMF-E19.

VMF-E4DX: Interfaccia utente a parete. Frontale di colore grigio PANTONE 425C (METAL).

VMF-E4X: Interfaccia utente a parete. Frontale di colore di colore grigio chiaro PANTONE COOL GRAY 1C.

AMP: Kit per l'installazione pensile

DSC: Kit per lo scarico della condensa.

VCH: Kit valvola motorizzata a 3 vie. Il kit è costituito da una valvola, dall'attuatore e dalla relativa raccorderia idraulica, è adatto all'installazione sia sui ventilconvettori con attacchi a destra che a sinistra.

VCHD: Kit valvola motorizzata a 2 vie. Il kit è costituito da una valvola, dall'attuatore e dalla relativa raccorderia idraulica, è adatto all'installazione sia sui ventilconvettori con attacchi a destra che a sinistra.

BC: Bacinella raccolta condensa.

GU: Griglia di aspirazione, copre lo spazio frontale tra i piedini ornamentali, non interferisce con il filtro.

PCU: Pannello in lamiera per la chiusura della parte posteriore dell'unità.

ZU: Coppia di piedini estetici e strutturali.

COMPATIBILITÀ ACCESSORI

Modello	Ver	11	16	26	36
AER503 (1)	S,UL	•	•	•	•
SA5 (2)	S,UL	•	•	•	•
SW3 (2)	C,PC	•	•	•	•
SW5 (2)	S,UL	•	•	•	•
TX (3)	S	•	•	•	•
WMT05	S	•	•	•	•
WMT10	S	•	•	•	•

(1) Installazione a parete

(2) Sonda per i termostati AER503-TX se presenti.

(3) Installazione a parete.

Sistema VMF

Modello	Ver	11	16	26	36
VMF-E0X (1)	S	•	•	•	•
VMF-E2D	S	•	•	•	•
VMF-E4DX	S	•	•	•	•
VMF-E4X	S	•	•	•	•

(1) È obbligatorio prevedere anche l'accessorio VMF-SIT3 se l'assorbimento dell'unità supera 0,7 Ampere.

Bacinella raccolta condensa

Modello	Ver	11	16	26	36
BC10 (1)	C,PC,S,UL	•	•	•	•
BC20 (2)	C,PC,S,UL	•	•	•	•

(1) Per installazione verticale.

(2) Per installazione orizzontale.

Scarico condensa

Modello	Ver	11	16	26	36
DSC5 (1)	C,PC,S,UL	•	•	•	•

(1) L'accessorio non può essere montato qualora sia previsto anche l'accessorio BC10 e BC20.

Kit valvola a 3 vie

Modello	Ver	11	16	26	36
VCH	C,PC,S,UL	•	•	•	•

kit valvole a 2 vie

Modello	Ver	11	16	26	36
VCHD	C,PC,S,UL	•	•	•	•

Kit per l'installazione pensile

Modello	Ver	11	16	26	36
AMP10	C,PC	•	•	•	•

Pannello di chiusura posteriore

Ver	11	16	26	36
C,PC,S,UL	PCU10	PCU15	PCU25	PCU35

Griglia di aspirazione

Ver	11	16	26	36
C,PC,S,UL	GU10 (1)	GU15 (1)	GU25 (1)	GU35 (1)

(1) È obbligatorio l'abbinamento con la coppia di piedini estetici e strutturali.

Piedini estetici e strutturali

Modello	Ver	11	16	26	36
ZU	C,PC,S,UL	•	•	•	•

Configurazione

Campo	Descrizione
1,2	UL
3,4	Taglia 11, 16, 26, 36
5	Versione
C	Installazione verticale, aspirazione inferiore, termostato elettronico
PC	Installazione verticale, aspirazione inferiore, termostato elettronico, depuratore Cold Plasma
S	Installazione verticale e orizzontale, aspirazione inferiore, senza comandi
UL	Standard - Installazione verticale, aspirazione inferiore, commutatore manuale

DATI PRESTAZIONALI

2 tubi

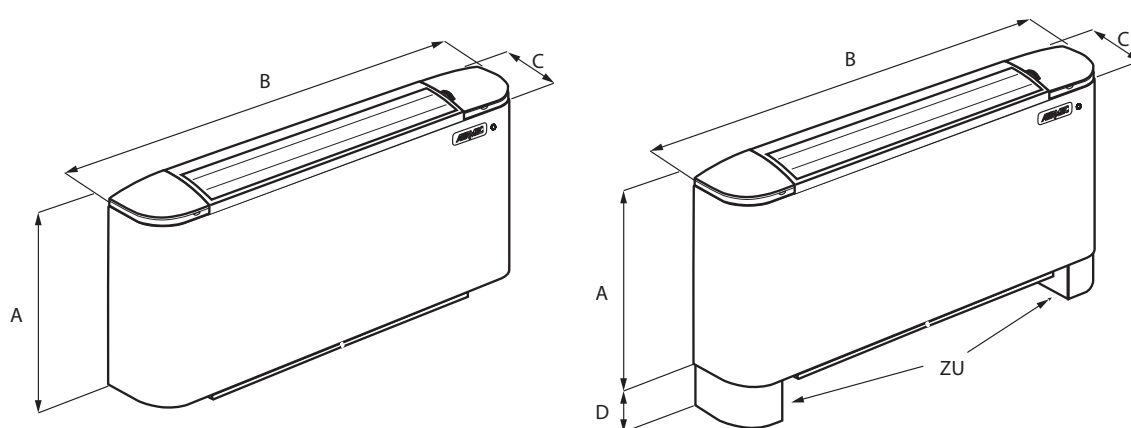
	UL11			UL16			UL26			UL36			
	1	2	3	1	2	3	1	2	3	1	2	3	
	L	M	H	L	M	H	L	M	H	L	M	H	
Prestazioni in riscaldamento 70 °C / 60 °C (1)													
Potenza termica	kW	1,06	1,46	2,01	1,54	2,12	2,91	2,89	3,83	4,62	3,53	4,87	5,94
Portata acqua utenza	l/h	93	128	176	135	186	255	254	336	405	310	427	521
Perdita di carico lato utenza	kPa	1	1	2	1	2	4	5	8	11	3	5	7
Prestazioni in riscaldamento 45 °C / 40 °C (2)													
Potenza termica	kW	0,52	0,73	1,00	0,76	1,05	1,44	1,44	1,90	2,29	1,75	2,42	2,95
Portata acqua utenza	l/h	92	126	174	133	183	251	249	331	399	305	420	513
Perdita di carico lato utenza	kPa	1	1	2	2	2	2	5	8	11	7	12	18
Prestazioni in raffreddamento 7 °C / 12 °C (3)													
Potenza frigorifera	kW	0,53	0,67	0,82	0,69	0,87	1,17	1,26	1,65	1,99	1,63	2,26	2,79
Potenza frigorifera sensibile	kW	0,38	0,52	0,68	0,52	0,69	0,96	0,97	1,30	1,61	1,13	1,59	2,00
Portata acqua utenza	l/h	94	117	145	122	153	206	220	289	349	286	394	487
Perdita di carico lato utenza	kPa	1	2	2	2	3	5	6	8	11	7	13	19
Ventilatore													
Tipo	tipo	Asincrono											
Motore ventilatore	tipo	Centrifugo											
Numero	n°	1			1			2			2		
Portata aria	m³/h	80	120	180	110	160	240	190	270	350	240	350	460
Potenza assorbita	W	8	12	18	23	25	32	24	27	35	30	35	42
Collegamenti elettrici		V1	V2	V3	V1	V2	V3	V1	V2	V3	V1	V2	V3
Livello di potenza sonora	dB(A)	31,0	37,0	46,0	34,0	43,0	48,0	35,0	43,0	48,0	34,0	43,0	50,0
Livello di pressione sonora (10 m)	dB(A)	23,0	29,0	38,0	26,0	35,0	40,0	27,0	35,0	40,0	26,0	33,0	42,0
Batteria ad acqua													
Contenuto acqua	l	0,30			0,40			0,60			0,80		
Diametro raccordi													
Batteria principale	Ø	1/2"											
Alimentazione													
Alimentazione		230V~50Hz											

(1) Aria ambiente 20 °C b.s.; Acqua (in/out) 70 °C/60 °C

(2) Aria ambiente 20 °C b.s.; Acqua (in/out) 45 °C/40 °C; EUROVENT

(3) Aria ambiente 27 °C b.s./19 °C b.u.; Acqua (in/out) 7 °C/12 °C; EUROVENT

DIMENSIONI



Taglia			11	16	26	36
Dimensioni e pesi						
A	C,PC,S,UL	mm	513	513	513	513
B	C,PC,S,UL	mm	640	750	980	1200
C	C,PC,S,UL	mm	173	173	173	173
D	C,PC,S,UL	mm	93	93	93	93
Peso a vuoto	C,PC,S,UL	kg	12	14	16	20

Aermec si riserva la facoltà di apportare in qualsiasi momento tutte le modifiche ritenute necessarie per il miglioramento del prodotto con eventuale modifica dei relativi dati tecnici.

Aermec S.p.A.
Via Roma, 996 - 37040 Bevilacqua (VR) - Italia
Tel. 0442633111 - Telefax 044293577
www.aermec.com

Numero Verde
800-843085